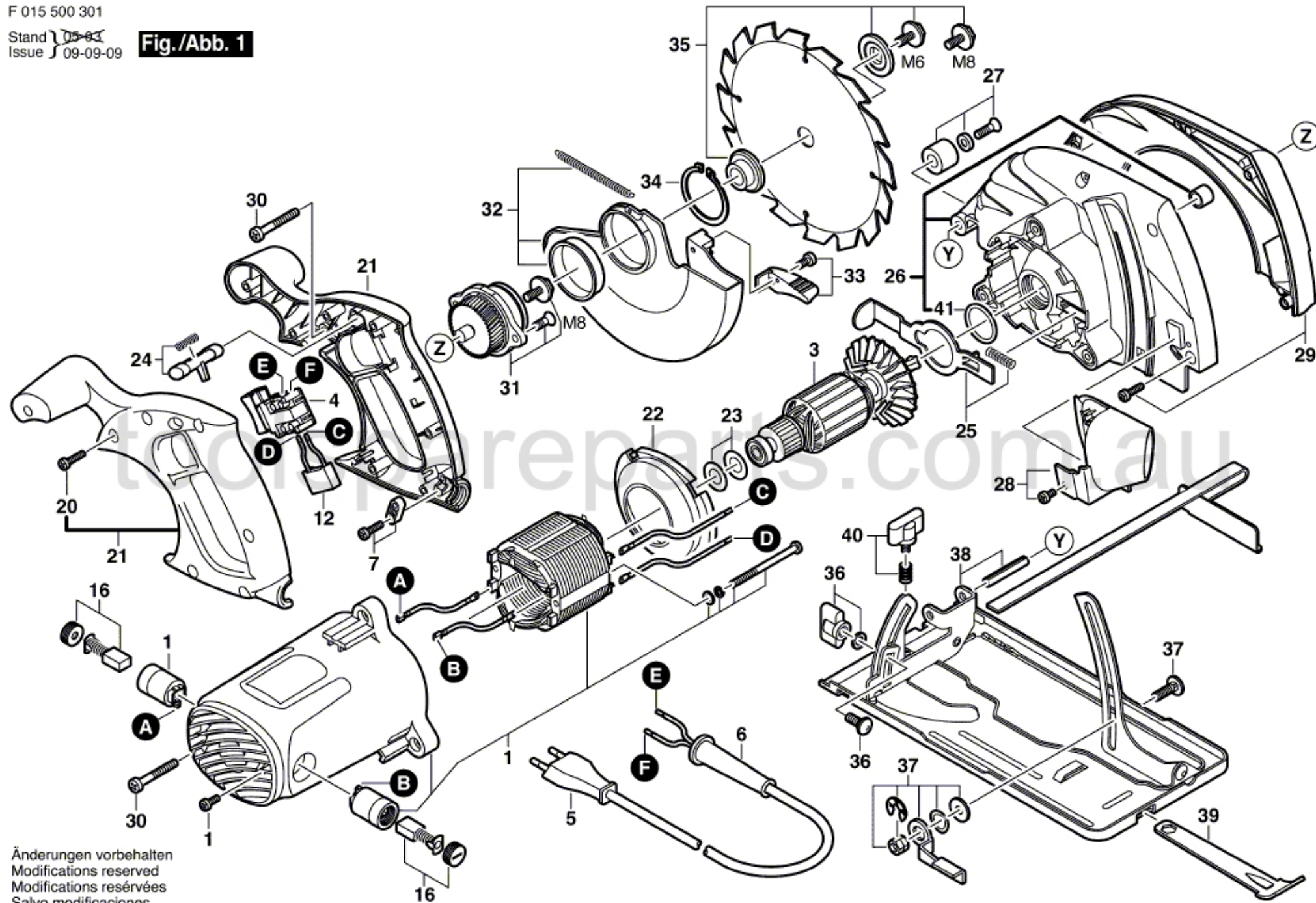


F 015 500 301

Stand ~~05-03~~
Issue 09-09-09

Fig./Abb. 1



Änderungen vorbehalten
Modifications reserved
Modifications réservées
Salvo modificaciones